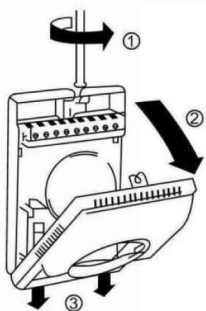
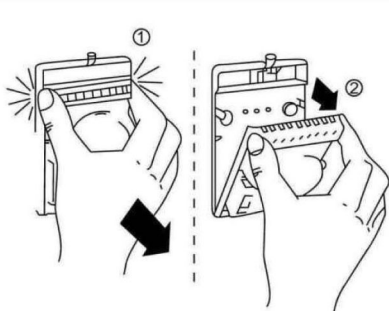


Пульт дистанционного управления с терморегулятором полного отключения для тепловых завес ТРОПИК ЛАЙН

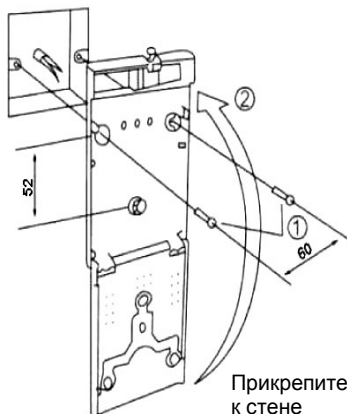
Монтаж



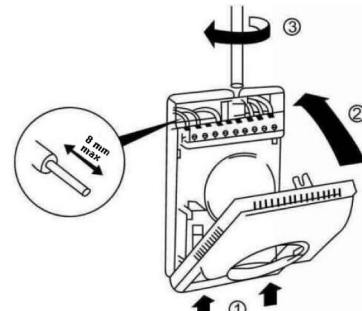
Снимите крышку



Отсоедините заднюю стенку, нажав на 2 фиксатора



Прикрепите пульт к стене



Подключите провода. Закройте крышку

Инструкция по эксплуатации

На лицевой стороне расположены градуированный диск установки температуры и три переключателя.

Переключатель (ON OFF) для включения завесы,

Переключатель (* * *) для переключения первой, второй и третьей скорости вентилятора.

Переключатель (● ☀ ☀☀) включает частичный и полный нагрев.

Включение вентилятора:

Переведите переключатель (ON OFF) в положение (ON)

Установка температуры:

Задайте требуемую температуру в помещении вращением диска установки температуры.

Режимы работы:

При нахождении переключателя (● ☀ ☀☀)

в положении (●) нагрев выключен, в положении (☀) включен частичный нагрев,

в положении (☀☀) включена полная мощность нагрева.

Выключение:

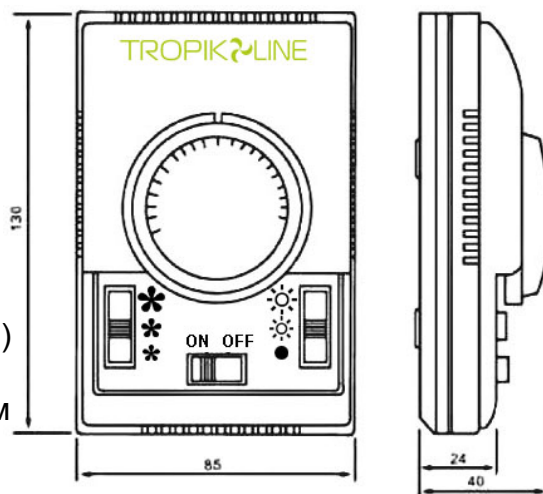
1. Переведите переключатель (● ☀ ☀☀) в положение (●)

2. Переведите переключатель (ON OFF) в положение (OFF)

Автоматическая работа

При достижении установленной температуры термостат выключит нагрев и вентилятор. При понижении температуры завеса снова включится.

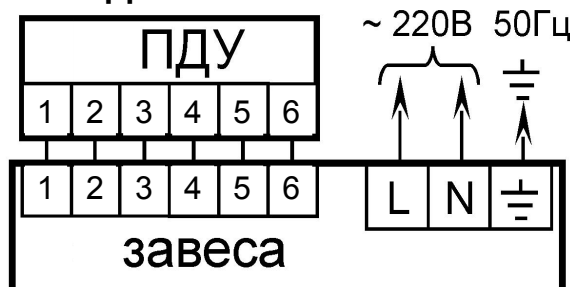
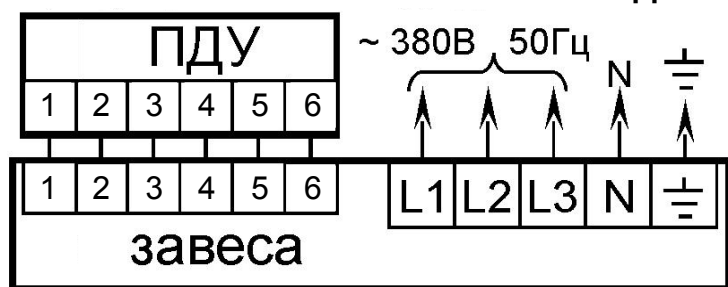
Если подключен концевой замыкатель на открывание двери, то при открытии двери включится вентилятор на максимальную скорость. При закрытии двери вентилятор выключится.



Назначение контактов:

- | | |
|---|------------------------------|
| 1 | 220В |
| 2 | минимальная скорость мотора |
| 3 | средняя скорость мотора |
| 4 | максимальная скорость мотора |
| 5 | частичный нагрев |
| 6 | полный нагрев |
| 7 | контакт концевой выключателя |
| 8 | контакт концевой выключателя |

Схема подключения ПДУ



Для более полной информации смотрите инструкцию к воздушной завесе.