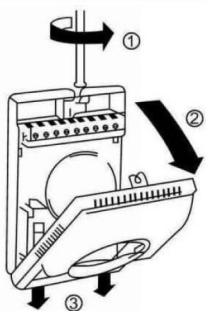
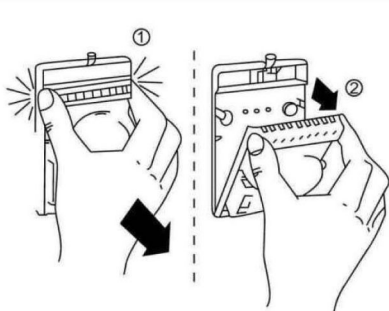


# Пульт дистанционного управления с терморегулятором полного отключения для тепловых завес ТРОПИК ЛАЙН .

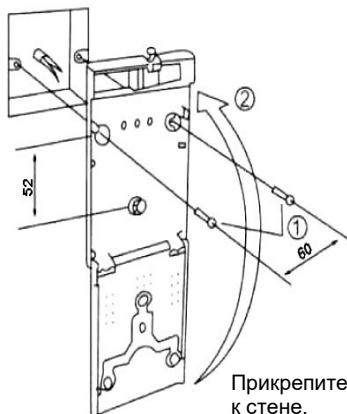
## Монтаж



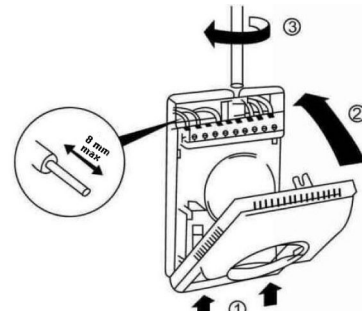
Снимите крышку.



Отсоедините заднюю стенку, нажав на 2 фиксатора



Прикрепите пульт к стене.



Подключите провода. Закройте крышку

## Инструкция по эксплуатации.

На лицевой стороне расположены градуированный диск установки температуры и три переключателя.

Переключатель (ON OFF) для включения завесы,

Переключатель ( \* \* \* ) для переключения первой, второй и третьей скорости вентилятора.

Переключатель ( ● ☀ ☀☀ ) включает частичный и полный нагрев.

### Включение вентилятора:

Переведите переключатель ( ON OFF ) в положение (ON)

### Установка температуры:

Задайте требуемую температуру в помещении вращением диска установки температуры.

### Режимы работы:

При нахождении переключателя ( ● ☀ ☀☀ ) в положении ( ● ) нагрев выключен, в положении ( ☀ ) включен частичный нагрев, в положении ( ☀☀ ) включена полная мощность нагрева.

### Выключение:

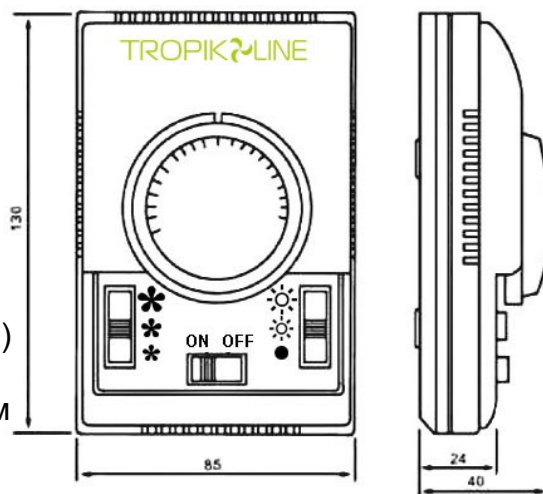
1. Переведите переключатель ( ● ☀ ☀☀ ) в положение ( ● )

2. Переведите переключатель ( ON OFF ) в положение (OFF).

### Автоматическая работа.

При достижении установленной температуры термостат выключит нагрев и вентилятор. При понижении температуры завеса снова включится.

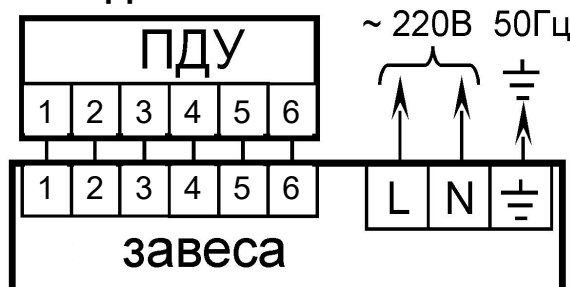
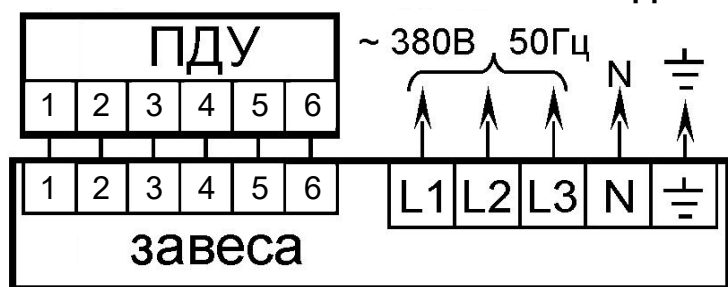
Если подключен концевой замыкатель на открывание двери, то при открытии двери включится вентилятор на максимальную скорость. При закрытии двери вентилятор выключится



### Назначение контактов:

- |   |                              |
|---|------------------------------|
| 1 | 220В                         |
| 2 | минимальная скорость мотора  |
| 3 | средняя скорость мотора      |
| 4 | максимальная скорость мотора |
| 5 | частичный нагрев             |
| 6 | полный нагрев                |
| 7 | контакт концевой выключателя |
| 8 | контакт концевой выключателя |

## Схема подключения ПДУ



Для более полной информации смотрите инструкцию к воздушной завесе.