

Руководство по эксплуатации Гарантийный талон



Тепловентилятор электрический

ТВТ-2 | ТВТ-3 | ТВТ-5

ТПЦ-2 | ТПЦ-3 | ТПЦ-5 | ТПЦ-9 | ТПЦ-15 | ТПЦ-23

Перед началом эксплуатации внимательно ознакомьтесь с инструкцией. Производитель оставляет за собой право на изменение характеристик без предварительного уведомления потребителя.

Оглавление

1. Общие указания	3
2. Меры предосторожности	3
3. Технические характеристики	5
4. Устройство прибора	5
5. Комплектация.....	5
6. Установка и подключение.....	6
7. Управление.....	7
8. Обслуживание.....	7
9. Транспортировка и хранение	8
10. Возможные неисправности и способы их устранения	8
11. Утилизация	8
12. Сертификация продукции	9
13. Срок службы и гарантийные обязательства	9
14. Гарантийный талон	12
15. Свидетельство о приемке	14
16. Отметка о продаже	14
17. Свидетельство о подключении	14

Уважаемый покупатель!

Благодарим за приобретение тепловой завесы Tropik-Line. Данный прибор предназначен для нагрева и отсеечения холодного уличного воздуха в холодное время года и для защиты от теплого воздуха летом.

Воздушные тепловые завесы Tropik-Line отличаются хорошими характеристиками по производительности нагретого воздуха, безопасностью в работе и прочным корпусом, надежно защищенным от коррозии. Эти аппараты безопасны в работе, надежны и отвечают техническим регламентам таможенного союза, принятым для такой техники. При соблюдении правил эксплуатации тепловая завеса прослужит Вам долго и надежно защитит вас от холода.

1. Общие указания

1. Перед вводом изделия в эксплуатацию ознакомьтесь с настоящим Руководством.
2. Компактные переносные тепловентиляторы «Тропик» предназначены для нагрева воздуха в таких помещениях, как магазины, торговые павильоны, производственные цеха, гаражи, склады, ангары и прочие места, где требуется временный или постоянный дополнительный обогрев помещения или отдельных участков.
3. При отключенных электронагревателях тепловентилятор может работать в режиме вентилятора.
4. Тепловентилятор предназначен для эксплуатации в районах с умеренным и холодным климатом, в помещениях с температурой окружающего воздуха от +1°C до +40°C и относительной влажности воздуха не более 80 % в условиях, исключающих попадание на него капель и брызг, а также атмосферных осадков (климатическое исполнение УХЛ4 по ГОСТ 15 150). Степень защиты оболочки IP21 по ГОСТ 14254-96.
5. Приобретая тепловентилятор:
6. - убедитесь в наличии штампа магазина и даты продажи в отрывном талоне на гарантийный ремонт;
7. - убедитесь в соответствии заводского номера на этикетке тепловентилятора, в свидетельстве о приемке и отрывном талоне на гарантийный ремонт;
8. - проверьте комплектность тепловентилятора и отсутствие механических повреждений.
9. Декларация о соответствии таможенного союза ЕАС ТС N RU Д-РУ.АИ30.В.05125 от 14.19.2015 действительна до 13.09.2020 г. Изделие соответствует требованиям нормативных документов ТР ТС 004/2011, ТР ТС 020/2011 и техническим условиям ТУ 4864-002-18529758-2015.
Срок службы изделия 7 лет.
10. В конструкцию, комплектацию или технологию изготовления изделия могут быть внесены изменения. Такие изменения вносятся в изделие без предварительного уведомления Покупателя и не влекут обязательств по изменению/улучшению ранее выпущенных изделий.

2. Меры предосторожности



Внимание! Все работы по подключению и техническое обслуживание тепловентилятора проводить только на обесточенном оборудовании с выключенным автоматическим выключателем.

При эксплуатации тепловентилятора соблюдайте общие правила безопасности при пользовании электроприборами.

Тепловентилятор относится по типу защиты от поражения электрическим током к классу 1 по ГОСТ Р МЭК 335-1-94.



ТРЕБОВАНИЯ БЕЗОПАСНОСТИ:

- При эксплуатации тепловентилятора необходимо соблюдать общие правила безопасности при пользовании электроприборами.
- Тепловентилятор относится по типу защиты от поражения электрическим током к классу 1 по ГОСТ Р МЭК 335-1-94.
- Тепловентилятор должен подключаться к сети электропитания с параметрами в соответствии с данным руководством.
- Тепловентилятор должен быть надежно заземлен!
- Не устанавливайте тепловентилятор в непосредственной близости от розеток электропитания.
- Кабель электропитания должен прокладываться таким образом, чтобы он не подвергался механическому воздействию.
- Не устанавливайте тепловентилятор в помещениях с повышенной влажностью (более 80%), с повышенным содержанием в воздухе ядовитых, горючих и взрывоопасных веществ.
- Не устанавливайте тепловентилятор в местах с ограниченным движением воздушного потока.
- Не накрывайте тепловентилятор и не ставьте на него посторонние предметы. Не загораживайте входную и выходную воздушные решетки.
- Не допускайте попадание воды внутрь тепловентилятора. Если вода попала внутрь корпуса, то перед подключением к электросети необходимо тепловентилятор тщательно высушить.
- Не просовывайте внутрь тепловентилятора посторонние предметы.
- Не оставляйте тепловентилятор в рабочем состоянии без присмотра.
- В случае повреждения кабеля, вилки, а также искрения, тепловентилятор необходимо отключить от сети и устранить неисправность. При замене необходимо использовать аналогичный кабель питания.
- Не допускайте детей к эксплуатации тепловентилятора.



Внимание! Во избежание ожогов не прикасайтесь к корпусу тепловентилятора при работе в режиме нагрева.

- Не используйте данный тепловентилятор с программным устройством, таймером и любым другим устройством, которое автоматически включает тепловентилятор, так как существует риск возгорания, если тепловентилятор накрыт или неправильно расположен.
- Не пользуйтесь тепловентилятором в непосредственной близости от ванны, душа или плавательного бассейна.

3. Технические характеристики

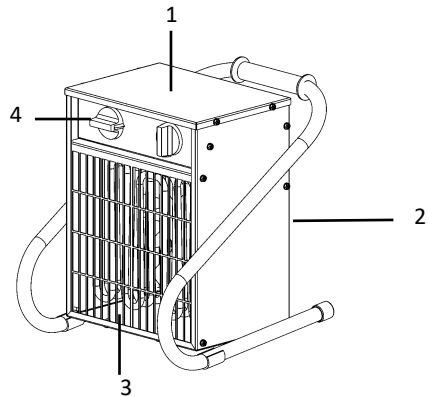
Таблица 1

Модель	ТПЦ-2 ТВТ-2	ТПЦ-3 ТВТ-3	ТПЦ-5 ТВТ-5	ТПЦ-9	ТПЦ-15	ТПЦ-23	ТПЦ-30
Мощность, кВт	0 / 2	0 / 1,5 / 3	0 / 3 / 4,5	0 / 6 / 9	0 / 7,5 / 15	0 / 15 / 22,5	0 / 15 / 30
Напряжение питания, В	220	220	220 / 380	380	380	380	380
Максимальный ток, А	9	14	21 / 7	14	23	34	46
Автоматический выключатель, А	16	16	25 / 10	20	25	40	50
Сетевой кабель, (медный) мм ²	-	-	4 / 1,5	2,5	4	6	10
Сетевой шнур с вилкой	+	+	-	-	-	-	-
Скорость потока воздуха, м/с	2,7	2,7	2,6	3,3	3,3	3,6	3,7
Производительность, м ³ /ч	450	450	440	750	1250	1520	2400
Увеличение температуры воздуха на выходе, °С	16	30	50	50	50	70	90
Вес (брутто), кг	5,3 / 4	5,7 / 5,1	5,7 / 5,1	10	16,1	20,9	27,5
Уровень шума, дБ(А)	45	45	45	48	51	52	56

4. Устройство прибора

Рис.1. Устройство прибора

1. Корпус тепловентилятора
2. Решетка забора воздуха
3. Сопло выхода воздуха
4. Клавиши управления



5. Комплектация

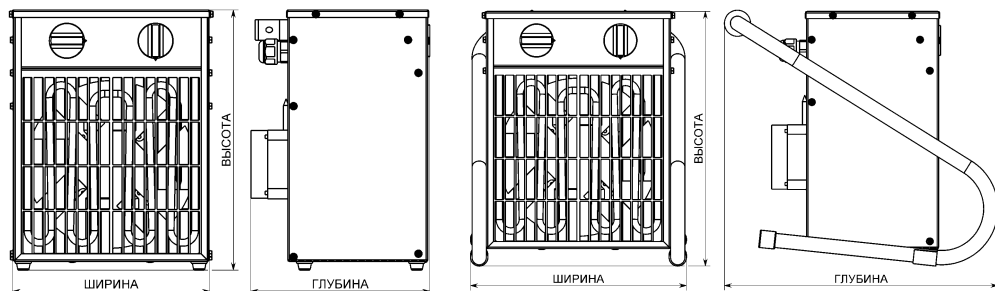
Таблица 2

Наименование	Количество
Тепловентилятор	1
Руководство по эксплуатации и гарантийный талон	1
Упаковка	1

6. Установка и подключение

Габаритные и установочные размеры тепловых завес

Модель	ТПЦ-2 ТВТ-2	ТПЦ-3 ТВТ-3	ТПЦ-5 ТВТ-5	ТПЦ-9	ТПЦ-15	ТПЦ-23	ТПЦ-30
Высота, мм	320 / 240	320 / 240	320 / 240	415	480	540	650
Ширина, мм	275 / 220	275 / 220	275 / 220	355	430	445	535
Глубина, мм	365 / 311	365 / 311	365 / 311	530	550	580	535



Модели ТВТ-2, ТВТ-3, ТВТ-5

*Модели ТПЦ-2, ТПЦ-3, ТПЦ-5,
ТПЦ-9, ТПЦ-15, ТПЦ-23, ТПЦ-30*

Установка и подключение

1. Подключение тепловентилятора к электрической сети должно выполняться через автоматический выключатель (см. табл. 2) в соответствии с требованиями правил технической эксплуатации электроустановок потребителей (ПТЭЭП) и межотраслевых правил по охране труда при эксплуатации электроустановок (ПОТ РМ-016-2001). В случае, если длина сетевого кабеля более 20 м, необходимо учитывать падение напряжения.
2. Тепловентиляторы ТПЦ-2, ТПЦ-3, ТВТ-2 и ТВТ-3 оснащены сетевым кабелем с евровилкой.
3. Тепловентиляторы ТВТ-5, ТПЦ-5, ТПЦ-9, ТПЦ-15, ТПЦ-23, ТПЦ-30 выпускается без сетевого кабеля. Для подключения необходимо:
4. Подключить сетевой кабель к автомату защиты (см. таблицу 2).
5. Отвернуть саморезы крепления верхней крышки и снять ее.
6. Вставить свободный конец сетевого кабеля в кабельный уплотнитель и зафиксировать его (сечение кабеля в таблице 2).
7. Подсоединить сетевой кабель к клеммной колодке тепловентилятора согласно ее маркировке и схеме подключения (см. Приложение).
8. Закрыть верхнюю крышку тепловентилятора и закрепить ее саморезами.
9. К работе по пунктам 4.3.1 - 4.3.5 допускается только подготовленный электротехнический персонал.

10. Все работы по подключению можно проводить только на обесточенном тепловентиляторе.



Внимание! Перед подключением тепловентилятора к электросети убедитесь, что электросеть соответствует требованиям по мощности тепловентилятора и имеет контур заземления. При отсутствии в кабеле (ТВТ-5, ТПЦ-5, ТПЦ-9, ТПЦ-15, ТПЦ-23, ТПЦ-30) или розетке (ТПЦ-2, ТПЦ-3, ТВТ-2 и ТВТ-3) заземляющего провода, обязательно заземлите корпус тепловентилятора отдельным проводом через внешний болт заземления, расположенный на задней стенке тепловентилятора с маркировкой.

7. Управление

1. Перед началом эксплуатации убедитесь в том, что тепловентилятор расположен в свободном для потока воздуха месте и переключатель режимов находится в положении «0».
2. Поверните переключатель режимов в положение « I » - работает вентилятор.
3. Поверните переключатель режимов в положение « I » - работает вентилятор и часть мощности нагрева (см. табл. 2).
4. Поверните переключатель режимов в положение « II » - работает вентилятор и полная мощность (Для ТПЦ2 режим отсутствует).
5. Чтобы выключить тепловентилятор, поверните переключатель в положение « 0 ».
6. Поверните переключатель в положение « I » - работает вентилятор и 1/3 мощности нагрева.
7. Поверните переключатель в положение « II » - работает вентилятор и 2/3 мощности нагрева.
8. Поверните переключатель в положение « III »- работает вентилятор и полная мощность.
9. Чтобы выключить тепловентилятор, поверните переключатель режимов в положение «0».



Внимание! Перед полным выключением тепловентилятора (режим « 0 »), во избежание перегрева, необходимо оставить включённым на 5 минут режим вентиляции « I » или установить терморегулятор в положение «МИН».

10. **Работа терморегулятора.** Терморегулятор предназначен для автоматического поддержания заданной Вами температуры помещения в пределах 0 - 40°C. Перед включением тепловентилятора установите терморегулятор на «МАКС». Включите тепловентилятор. Дождитесь установления необходимой температуры и поверните ручку терморегулятора против часовой стрелки до выключения нагрева (выключение сопровождается щелчком, вентилятор при этом продолжает работать). При понижении температуры воздуха терморегулятор включит нагрев. При повышении температуры терморегулятор выключит нагрев. При необходимости полностью выключить нагрев в ТПЦ-30, поверните ручку терморегулятора в положение «МИН».

8. Обслуживание

При правильной эксплуатации тепловентилятор не требует специального технического обслуживания. При работе тепловентилятора возможно загрязнение элементов ее конструкции (в частности, входной решетки, нагревательных элементов, крыльчатки), что

может привести к перегреву нагревательных элементов и выходу их из строя. Для увеличения срока службы тепловентилятора рекомендуется:

1. Не реже 1 раза в 6 месяцев чистить тепловентилятор от пыли и загрязнений
2. Перед началом эксплуатации тепловентилятора после длительного перерыва более 1 месяца, рекомендуется также проводить чистку устройства



Внимание! Перед началом чистки или технического обслуживания необходимо обесточить устройство во избежание поражения электрическим током.

Для устранения неисправностей необходимо обращаться в ближайший авторизованный сервисный центр или на завод - изготовитель (см. адреса сервисных центров).

9. Транспортировка и хранение

Тепловентиляторы в упаковке изготовителя могут транспортироваться всеми видами крытого транспорта при температуре от -50°C до $+50^{\circ}\text{C}$ и относительной влажности 80 % в соответствии с манипуляционными знаками на упаковке с исключением ударов и перемещений внутри транспортного средства. Тепловентиляторы должны храниться в упаковке изготовителя в отапливаемом, вентилируемом помещении в соответствии с манипуляционными знаками на упаковке. После транспортирования и хранения при отрицательных температурах, необходимо выдержать тепловентилятор в помещении, где предполагается его эксплуатация, без включения в сеть, не менее 2-х часов.

10. Возможные неисправности и способы их устранения

Неисправность	Причина	Способ устранения
Тепловентилятор не включается	Отсутствует напряжение в сети	Проверить напряжение в электросети
	Обрыв сетевого шнура	Проверить целостность шнура, при необходимости заменить
	Неисправен выключатель / пульт управления	Проверить срабатывание выключателя или пульта, в случае неисправности заменить
Воздушный поток не нагревается	Срабатывание защиты от перегрева	Выяснить причины срабатывания и устранить их
	Обрыв питания электронагревателей	Устранить обрыв
	Неисправны электронагреватели	Проверить прочие причины, в случае неисправности заменить
Снижение скорости потока воздуха	Сильное загрязнение воздухозаборной решетки и внутренних элементов	Произвести очистку тепловентилятора, при необходимости обратиться в сервисный центр

11. Утилизация

По истечении срока службы прибор должен подвергаться утилизации в соответствии с нормами, правилами и способами, действующими в месте утилизации. Не выбрасывайте прибор вместе с бытовыми отходами.

12. Сертификация продукции

Декларация о соответствии таможенного союза:



EAЭС N RU Д-RU.KA01.В.15347/19, срок действия с 02.10.2019 по 01.10.2024 г.

Тепловентилятор соответствует требованиям нормативных документов:

ТР ТС 004/2011, ТР ТС 020/2011

Изготовлено в соответствии с техническими условиями:

ТУ 4864-002-18529758-2015 «Промышленные тепловентиляторы»

Сертификат соответствия ГОСТ Р ИСО 9001-2015 (ISO 9001:2015):



MSS.RU.04592.20, срок действия с 23.11.2020 по 23.11.2023 г.

Изготовитель:

ООО «Тропик Лайн»

Адрес: 123944, г. Москва, ул. Енисейская, д. 2, стр. 2

13. Срок службы и гарантийные обязательства

Изготовитель гарантирует надежную и бесперебойную работу изделия при обязательном соблюдении условий установки, эксплуатации, хранения, транспортировки и техобслуживания. Срок службы прибора составляет 7 лет.

Гарантийный срок эксплуатации составляет 36 месяцев со дня продажи тепловой завесы.

1. Гарантия распространяется на производственный или конструктивный дефект изделия. Гарантия включает в себя выполнение уполномоченным сервисным центром ремонтных работ и замену дефектных деталей. Для осуществления гарантийного ремонта изделие в сервисный центр доставляется Покупателем.
2. Гарантийный ремонт изделия производится сервисным центром или изготовителем только при предъявлении гарантийного талона и заполненного свидетельства о подключении.
3. При самостоятельном внесении изменений в электрическую схему, изделие снимается с бесплатного гарантийного обслуживания.
4. Изготовитель не принимает претензии на некомплектность и механические повреждения изделия после его продажи в розничной торговой сети.

В случае отсутствия на отрывном гарантийном талоне печати магазина с отметкой о дате продажи, гарантийный срок начисляется со дня изготовления изделия.

Изготовитель не несет ответственность (гарантия не распространяется) за неисправности изделия в случаях:

- нарушения правил хранения, установки, эксплуатации и транспортировки;
- наличия на изделии механических повреждений (сколов, трещин и т.п.), следов воздействия на изделие чрезмерной силы, химически агрессивных веществ, высоких температур, повышенной влажности, запыленности;

- наличия дефектов, возникших вследствие попадания внутрь изделия посторонних предметов, веществ, жидкостей и т.п.;
 - установки, разборки и ремонта изделия потребителем или лицом, не имеющим права на его установку, ремонт и техническое обслуживание;
 - неправильного подключения изделия в электросеть, неисправности электросети и прочих внешних сетей;
 - отсутствия гарантийного талона на изделие, а также полного или частичного изменения, удаления, неразборчивости серийного номера изделия;
 - возникших при обстоятельствах непреодолимой силы (форс-мажор).
5. В случае обнаружения заводского брака (при соблюдении условий транспортировки, хранения, установки и эксплуатации, при наличии правильно заполненного гарантийного талона), Покупателю следует предъявить рекламацию в письменном виде продавцу (поставщику, изготовителю) сразу после обнаружения брака, но не позднее даты истечения гарантийного срока.
6. Услуги по установке (монтажу, демонтажу) изделия, работы, связанные с его наладкой и профилактическим обслуживанием, не входят в гарантийные обязательства и выполняются Сервисной службой за дополнительную плату.

Сервисные центры

Актуальную информацию о сервисных центрах Tropik-Line можно узнать на сайте www.tropik-line.ru/service-center/ или по телефонам 8 (800) 505-18-56 и 8 (499) 189-18-65.

Наши сервисные центры представлены в следующих городах:

Москва	Кострома	Петрозаводск
Альметьевск	Комсомольск-на-Амуре	Ростов-на-Дону
Астрахань	Краснодар	Самара
Барнаул	Красноярск	Санкт-Петербург
Брянск	Курск	Саратов
Белгород	Курган	Ставрополь
Владивосток	Липецк	Сыктывкар
Волгоград	Магнитогорск	Таганрог
Вологда	Махачкала	Томск
Воронеж	Набережные Челны	Тула
Екатеринбург	Нижний Новгород	Тюмень
Иркутск	Новокузнецк	Ульяновск
Ижевск	Новосибирск	Улан-Удэ
Казань	Омск	Хабаровск
Кемерово	Оренбург	Чебоксары
Киров	Пермь	Челябинск
Клин	Пенза	Ярославль

14. Гарантийный талон

Гарантийный талон действителен только при заполненных
отрезных купонах, с обязательным наличием печатей продавца!

Корешок купона №1 <small>(заполняется сервис-центром)</small>	Купон №1 <small>(заполняется продавцом)</small>
Модель _____ Серийный № _____ Название сервисного центра _____ Дата сдачи в ремонт _____ Выявленный дефект _____ Дата ремонта _____ Подпись мастера _____ <div style="text-align: center;">Печать Сервисного центра</div> Клиент _____ Адрес _____ Телефон _____	Модель _____ Серийный № _____ Дата продажи _____ Название продавца _____ Адрес продавца _____ Телефон продавца _____ Подпись продавца _____ <div style="text-align: center;">Печать продавца</div> Клиент _____ Адрес _____ Телефон _____
Корешок купона №2 <small>(заполняется сервис-центром)</small>	Купон №2 <small>(заполняется продавцом)</small>
Модель _____ Серийный № _____ Название сервисного центра _____ Дата сдачи в ремонт _____ Выявленный дефект _____ Дата ремонта _____ Подпись мастера _____ <div style="text-align: center;">Печать Сервисного центра</div> Клиент _____ Адрес _____ Телефон _____	Модель _____ Серийный № _____ Дата продажи _____ Название продавца _____ Адрес продавца _____ Телефон продавца _____ Подпись продавца _____ <div style="text-align: center;">Печать продавца</div> Клиент _____ Адрес _____ Телефон _____
Корешок купона №3 <small>(заполняется сервис-центром)</small>	Купон №3 <small>(заполняется продавцом)</small>
Модель _____ Серийный № _____ Название сервисного центра _____ Дата сдачи в ремонт _____ Выявленный дефект _____ Дата ремонта _____ Подпись мастера _____ <div style="text-align: center;">Печать Сервисного центра</div> Клиент _____ Адрес _____ Телефон _____	Модель _____ Серийный № _____ Дата продажи _____ Название продавца _____ Адрес продавца _____ Телефон продавца _____ Подпись продавца _____ <div style="text-align: center;">Печать продавца</div> Клиент _____ Адрес _____ Телефон _____

15. Свидетельство о приемке

Штамп ОТК
«__» _____ 20__ г.

<input type="checkbox"/> ТВТ-2	<input type="checkbox"/> ТВТ-3	<input type="checkbox"/> ТВТ-5	<input type="checkbox"/> ТПЦ-2	<input type="checkbox"/> ТПЦ-3
<input type="checkbox"/> ТПЦ-5	<input type="checkbox"/> ТПЦ-9	<input type="checkbox"/> ТПЦ-15	<input type="checkbox"/> ТПЦ-23	<input type="checkbox"/> ТПЦ-30
Серийный № _____				

16. Отметка о продаже

С момента подписания Покупателем данного документа считается, что:

- Покупатель получил всю необходимую информацию об изделии и его потребительских свойствах в полном объеме;
- Покупатель получил Руководство по эксплуатации купленного изделия / Гарантийный талон;
- Покупатель ознакомлен с правилами хранения, транспортировки, установки, эксплуатации и техобслуживания изделия;
- Покупатель ознакомлен и согласен с условиями гарантийного обслуживания;
- Покупатель претензий к внешнему виду и комплектности купленного изделия не имеет.

С изложенной информацией и правилами Покупатель согласен и обязуется их выполнять.

Продавец

Название продавца _____
Адрес продавца _____
Телефон продавца _____
Подпись продавца _____ / _____

Дата продажи:
«__» _____ 20__ г.
Печать продавца

Покупатель

Ф.И.О. / название покупателя _____
Адрес покупателя _____
Серийный № _____
Подпись покупателя _____ / _____

Дата покупки:
«__» _____ 20__ г.

17. Свидетельство о подключении

Установщик

Ф.И.О. / название установщика _____
Адрес установщика _____
Телефон установщика _____
Серийный № _____
Группа по электробезопасности _____
Подтверждающий документ _____
Подпись специалиста _____ / _____

Дата установки:
«__» _____ 20__ г.
Печать установщика